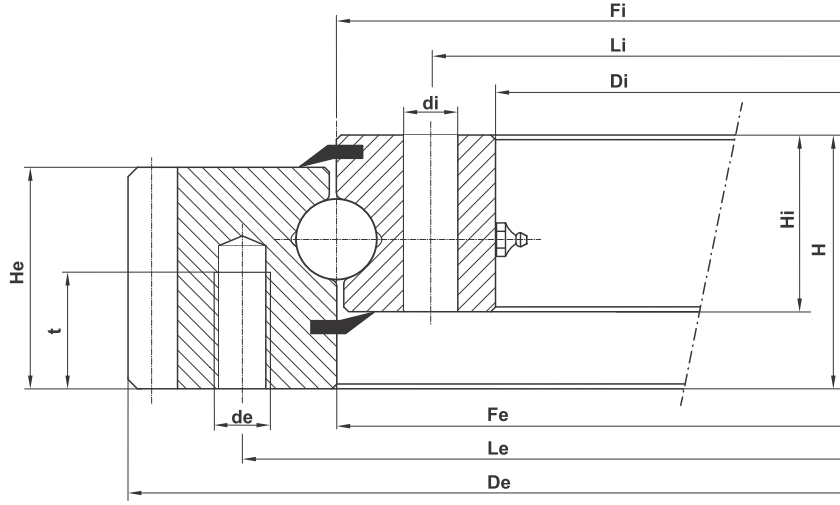


STANDART SERİ 1B25 DIŞTAN DIŞLI



	Ağırlık Weight	Dış Ring Dış Çap Outer Diameter	Dış Ring Fatura Çapı Diameter	Dış Ring İç Çap Diameter	İç Ring Dış Çap Diameter	İç Ring Fatura Çapı Diameter	İç Ring İç Çap Inner Diameter	Biya Ekseni Ball Track Diameter	Dış Ring Delik Eksenli Ex. Bolt Circle Diameter	İç Ring Delik Eksenli In. Bolt Circle Diameter	Dış Ring Delik Çapı External Hole Diameter	İç Ring Delik Çapı Internal Hole Diameter	Klavuz Derinliği Thread Depth	Dış Ring Delik Adedi Number of Bolt Holes	İç Ring Delik Adedi Number of Bolt Holes	Dış Ring Kalınlık Ring Height	İç Ring Kalınlık Ring Height	Toplam Kalınlık Overall Height	Modül Module	Dış Sayısı Number of Teeth	
		De	Ue	Fe	Fi	Ui	Di		Le	Li	de	di	t			He	Hi	H	m	z	
	kg	mm	mm	mm	mm	mm	mm	mm	mm	mm	mm	mm	mm			mm	mm	mm			
1	E.1000.1B25.01.01	140	997,2	-	854	856	-	755	855	916	795	M20	22	40	28	28	71	54	80	9	109
2	E.1100.1B25.01.01	160	1096,2	-	954	956	-	855	955	1016	895	M20	22	40	30	30	71	54	80	9	120
3	E.1200.1B25.01.01	170	1198	-	1054	1056	-	955	1055	1116	995	M20	22	40	30	30	71	54	80	10	118
4	E.1300.1B25.01.01	190	1298	-	1154	1156	-	1055	1155	1216	1095	M20	22	40	36	36	71	54	80	10	128
5	E.1400.1B25.01.01	205	1398	-	1254	1256	-	1155	1255	1316	1195	M20	22	40	42	42	71	54	80	10	138
6	E.1500.1B25.01.01	220	1498	-	1354	1356	-	1255	1355	1416	1295	M20	22	40	42	42	71	54	80	10	148
7	E.1600.1B25.01.01	235	1598	-	1454	1456	-	1355	1455	1516	1395	M20	22	40	48	48	71	54	80	10	158

