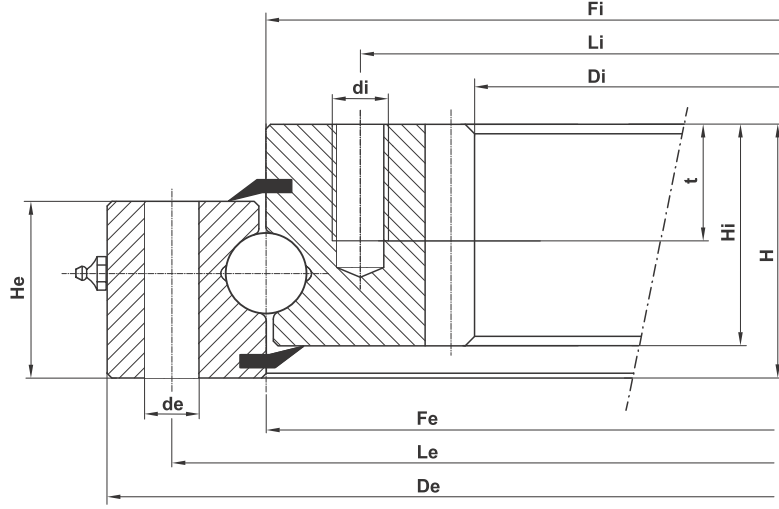


# STANDART SERİ 1B25 İÇTEN DİŞLİ



	Ağırlık Weight	Dış Ring Dış Çap Outer Diameter	Dış Ring Fatura Çapı Diameter	Dış Ring İç Çap Diameter	İç Ring Dış Çap Diameter	İç Ring Fatura Çapı Diameter	İç Ring İç Çap Inner Diameter	Bilya Eksenli Ball Track Diameter	Dış Ring Delik Eksenli Ex. Bolt Circle Diameter	İç Ring Delik Eksenli In. Bolt Circle Diameter	Dış Ring Delik Çapı External Hole Diameter	İç Ring Delik Çapı Internal Hole Diameter	Klavuz Derinliği Thread Depth	Dış Ring Delik Adedi Number of Bolt Holes	İç Ring Delik Adedi Number of Bolt Holes	Dış Ring Kalınlık Ring Height	İç Ring Kalınlık Ring Height	Toplam Kalınlık Overall Height	Modül Module	Dış Sayısı Number Of Teeth	
		kg	mm	mm	mm	mm	mm	mm	mm	mm	mm	mm	mm	mm	mm	mm	mm	mm	mm	m	z
1	I.0955.1B25.01.01	135	955	-	854	856	-	710	855	915	794	22	M20	40	28	28	54	71	80	10	73
2	I.1055.1B25.01.01	150	1055	-	954	956	-	810	955	1015	894	22	M20	40	30	30	54	71	80	10	83
3	I.1155.1B25.01.01	165	1155	-	1054	1056	-	910	1055	1115	994	22	M20	40	30	30	54	71	80	10	93
4	I.1255.1B25.01.01	185	1255	-	1154	1156	-	1010	1155	1215	1094	22	M20	40	36	36	54	71	80	10	103
5	I.1355.1B25.01.01	200	1355	-	1254	1256	-	1110	1255	1315	1194	22	M20	40	42	42	54	71	80	10	113
6	I.1455.1B25.01.01	215	1455	-	1354	1356	-	1210	1355	1415	1294	22	M20	40	42	42	54	71	80	10	123
7	I.1555.1B25.01.01	230	1555	-	1454	1456	-	1310	1455	1515	1394	22	M20	40	48	48	54	71	80	10	133

