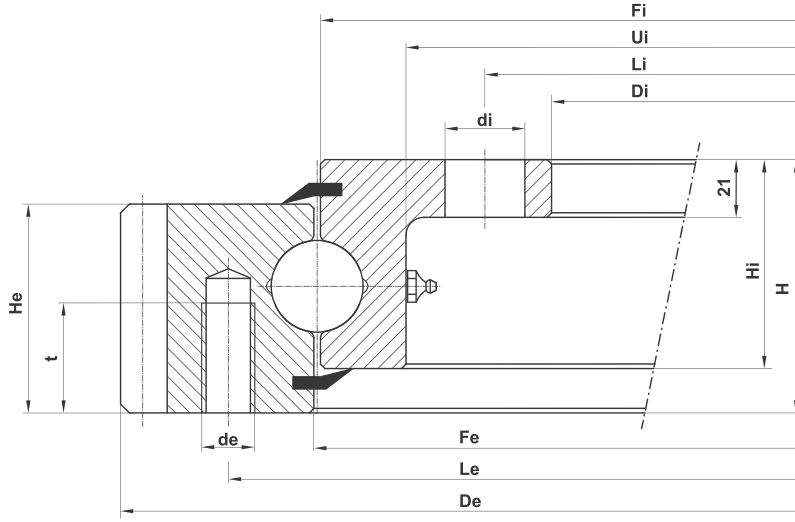


# STANDART SERİ 1B30 L DIŞTAN DIŞLI



	Ağırlık Weight	Dış Ring Dış Çap Outer Diameter	Dış Ring Fatura Çapı Diameter	Dış Ring İç Çap Diameter	İç Ring Dış Çap Diameter	İç Ring Fatura Çapı Diameter	İç Ring İç Çap Inner Diameter	Bilya Eksenli Ball Track Diameter	Dış Ring Delik Eksenli Ex. Bolt Circle Diameter	İç Ring Delik Eksenli In. Bolt Circle Diameter	Dış Ring Delik Çapı External Hole Diameter	İç Ring Delik Çapı Internal Hole Diameter	Klavuz Derinliği Thread Depth	Dış Ring Delik Adedi Number of Bolt Holes	İç Ring Delik Adedi Number of Bolt Holes	Dış Ring Kalınlık Ring Height	İç Ring Kalınlık Ring Height	Toplam Kalınlık Overall Height	Modül Module	Dış Sayısı Number of Teeth	
		De	Ue	Fe	Fi	Ui	Di	mm	Le	Li	de	di	t			He	Hi	H	m	z	
1	LE.1100.1B30.01.01	165	1096.2	-	955	955	893	805	955	1016	845	M20	22	40	30	30	71	71	90	9	120
2	LE.1200.1B30.01.01	183	1198	-	1055	1055	993	905	1055	1116	945	M20	22	40	30	30	71	71	90	10	118
3	LE.1300.1B30.01.01	200	1298	-	1155	1155	1093	1005	1155	1216	1045	M20	22	40	36	36	71	71	90	10	128
4	LE.1400.1B30.01.01	215	1398	-	1255	1255	1193	1105	1255	1316	1145	M20	22	40	42	42	71	71	90	10	138
5	LE.1500.1B30.01.01	235	1498	-	1355	1355	1293	1205	1355	1416	1245	M20	22	40	42	42	71	71	90	10	148
6	LE.1600.1B30.01.01	250	1598	-	1455	1455	1393	1305	1455	1516	1345	M20	22	40	48	48	71	71	90	10	158

