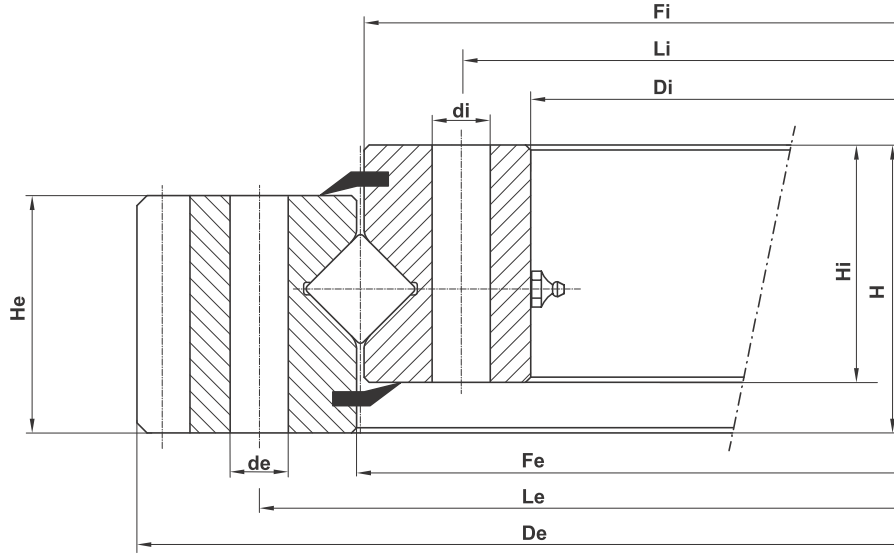


STANDART SERİ 1R36 DIŞTAN DIŞLI



	Ağırlık Weight	Dış Ring Dış Çap Outer Diameter	Dış Ring Fatura Çapı Diameter	Dış Ring İç Çap Diameter	İç Ring Dış Çap Diameter	İç Ring Fatura Çapı Diameter	İç Ring İç Çap Inner Diameter	Bilya Eksenli Ball Track Diameter	Dış Ring Delik Eksenli Ex. Bolt Circle Diameter	İç Ring Delik Eksenli In. Bolt Circle Diameter	Dış Ring Delik Çapı External Hole Diameter	İç Ring Delik Çapı Internal Hole Diameter	Klavuz Derinliği Thread Depth	Dış Ring Delik Adedi Number of Bolt Holes	İç Ring Delik Adedi Number of Bolt Holes	Dış Ring Kalınlık Ring Height	İç Ring Kalınlık Ring Height	Toplam Kalınlık Overall Height	Modül Module	Dış Sayısı Number Of Teeth	
		kg	mm	mm	mm	mm	mm	mm	mm	mm	mm	mm	mm	mm			mm	mm	mm	m	z
1	E.1940.1R36.01.01	650	1943.2	-	1702	1698	-	1529	1700	1805	1595	33	33	-	32	32	90	90	100	14	136
2	E.2040.1R36.01.01	685	2041.2	-	1802	1798	-	1629	1800	1905	1695	33	33	-	36	36	90	90	100	14	143
3	E.2140.1R36.01.01	720	2139.2	-	1902	1898	-	1729	1900	2005	1795	33	33	-	36	36	90	90	100	14	150
4	E.2240.1R36.01.01	750	2237.2	-	2002	1998	-	1829	2000	2105	1895	33	33	-	40	40	90	90	100	14	157

