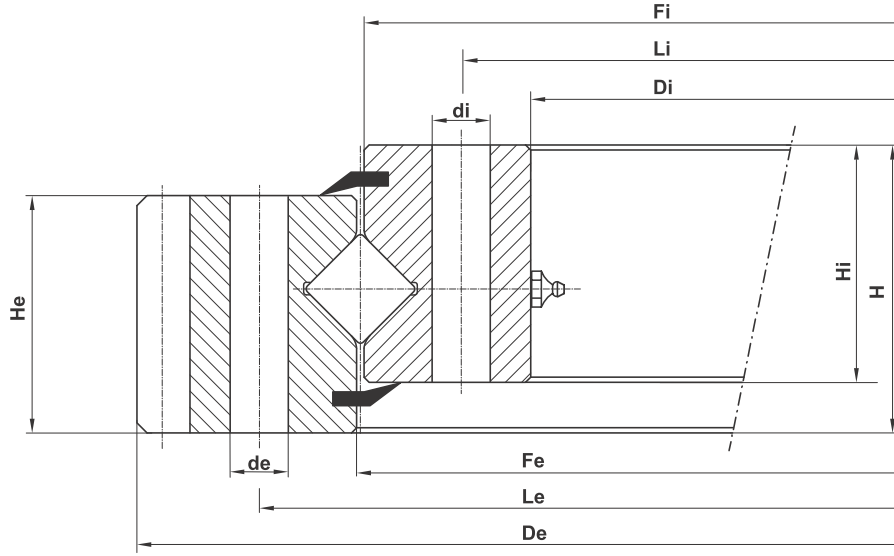


STANDART SERİ 1R25 DIŞTAN DIŞLI



	Ağırlık Weight	Dış Ring Dış Çap Outer Diameter	Dış Ring Fatura Çapı Diameter	Dış Ring İç Çap Diameter	İç Ring Dış Çap Diameter	İç Ring Fatura Çapı Diameter	İç Ring İç Çap Inner Diameter	Bilya Eksenli Ball Track Diameter	Dış Ring Delik Eksenli Ex. Bolt Circle Diameter	İç Ring Delik Eksenli In. Bolt Circle Diameter	Dış Ring Delik Çapı External Hole Diameter	İç Ring Delik Çapı Internal Hole Diameter	Klavuz Derinliği Thread Depth	Dış Ring Delik Adedi Number of Bolt Holes	İç Ring Delik Adedi Number of Bolt Holes	Dış Ring Kalınlık Ring Height	İç Ring Kalınlık Ring Height	Toplam Kalınlık Overall Height	Modül Module	Dış Sayısı Number of Teeth	
		kg	mm	mm	mm	mm	mm	mm	mm	mm	mm	mm	mm	mm	mm	mm	mm	mm	mm	m	z
1	E.1278.1R25.01.01	195	1278	-	1122	1118	-	1008	1120	1188	1052	22	22	-	36	36	64	64	73	10	125
2	E.1338.1R25.01.01	205	1338	-	1182	1178	-	1068	1180	1248	1112	22	22	-	36	36	64	64	73	10	131
3	E.1408.1R25.01.01	215	1408	-	1252	1248	-	1138	1250	1318	1182	22	22	-	40	40	64	64	73	10	138
4	E.1498.1R25.01.01	250	1497.6	-	1322	1318	-	1208	1320	1388	1252	22	22	-	42	42	64	64	73	12	122

