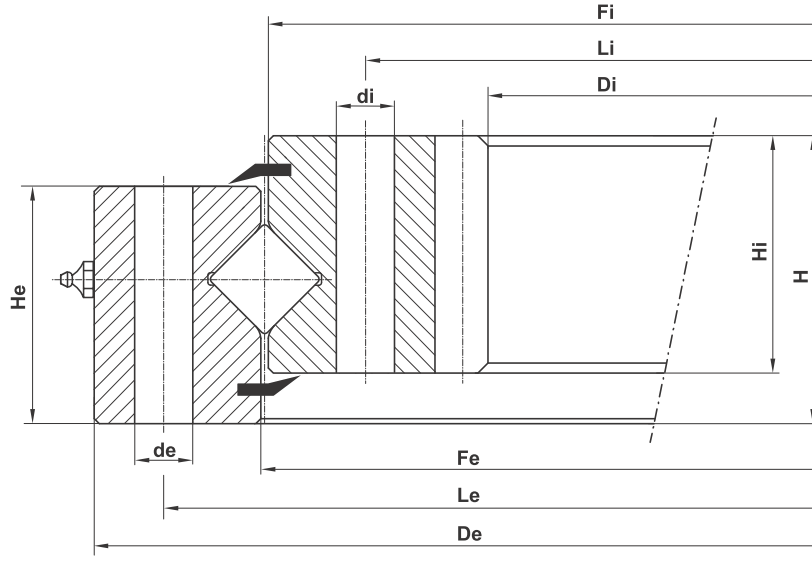


STANDART SERİ 1R25 İÇTEN DİŞLİ



	Ağırlık Weight	Dış Ring Dış Çap Outer Diameter	Dış Ring Fatura Çapı Diameter	Dış Ring İç Çap Diameter	İç Ring Dış Çap Diameter	İç Ring Fatura Çapı Diameter	İç Ring İç Çap Inner Diameter	Bilye Eksenli Ball Track Diameter	Dış Ring Delik Eksenli Ex. Bolt Circle Diameter	İç Ring Delik Eksenli In. Bolt Circle Diameter	Dış Ring Delik Çapı External Hole Diameter	İç Ring Delik Çapı Internal Hole Diameter	Klavuz Derinliği Thread Depth	Dış Ring Delik Adedi Number of Bolt Holes	İç Ring Delik Adedi Number of Bolt Holes	Dış Ring Kalınlık Ring Height	İç Ring Kalınlık Ring Height	Toplam Kalınlık Overall Height	Modül Module	Dış Sayısı Number of Teeth	
		kg	mm	mm	mm	mm	mm	mm	mm	mm	mm	mm	mm	mm	mm	mm	mm	mm	mm	m	z
1	I.0866.1R25.01.01	115	866	-	766	762	-	636	764	830	698	18	18	-	24	24	64	64	73	6	107
2	I.0988.1R25.01.01	140	988	-	888	884	-	744	886	952	820	18	18	-	30	30	64	64	73	8	94
3	I.1082.1R25.01.01	150	1082	-	982	978	-	840	980	1046	914	18	18	-	30	30	64	64	73	8	106
4	I.1179.1R25.01.01	175	1179	-	1079	1075	-	920	1077	1143	1011	18	18	-	36	36	64	64	73	10	93

