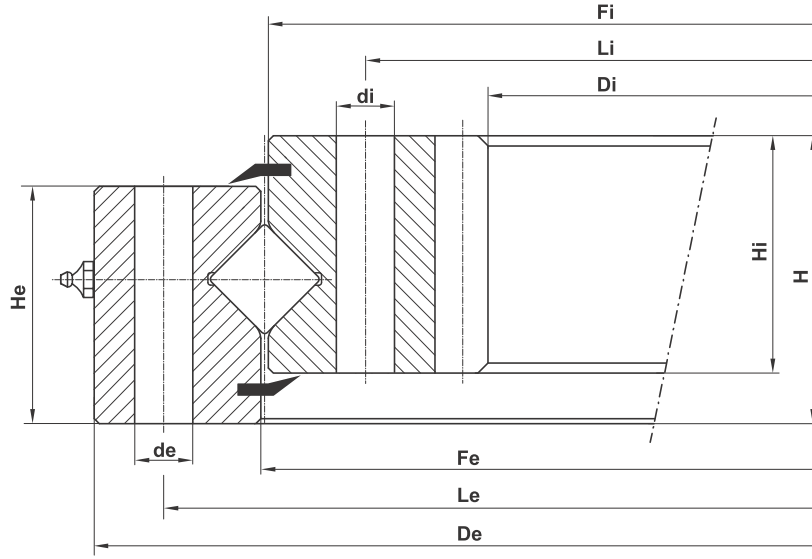


# STANDART SERİ 1R20 İÇTEN DİŞLİ



Ağırlık Weight	Diş Ring Dış Çap Outer Diameter	Diş Ring Fatura Çapı Diameter	Diş Ring İç Çap Diameter	İç Ring Dış Çap Diameter	İç Ring Fatura Çapı Diameter	İç Ring İç Çap Inner Diameter	Bilya Eksenli Ball Track Diameter	Dış Ring Delik Eksenli Ex. Bolt Circle Diameter	İç Ring Delik Eksenli In. Bolt Circle Diameter	Dış Ring Delik Çapı External Hole Diameter	İç Ring Delik Çapı Internal Hole Diameter	Klavuz Derinliği Thread Depth	Dış Ring Delik Adedi Number of Bolt Holes	İç Ring Delik Adedi Number of Bolt Holes	Dış Ring Kalınlık Ring Height	İç Ring Kalınlık Ring Height	Toplam Kalınlık Overall Height	Modül Module	Diş Sayısı Number of Teeth		
																				kg	mm
1	I.0536.1R20.01.01	50	536	-	452	448	-	336	450	505	395	16	16	-	16	16	53	53	62	6	57
2	I.0646.1R20.01.01	60	646	-	562	558	-	444	560	615	505	16	16	-	20	20	53	53	62	6	75
3	I.0722.1R20.01.01	75	722	-	632	628	-	496	630	687	573	18	18	-	20	20	53	53	62	8	63
4	I.0802.1R20.01.01	85	802	-	712	708	-	576	710	767	653	18	18	-	24	24	53	53	62	8	73

