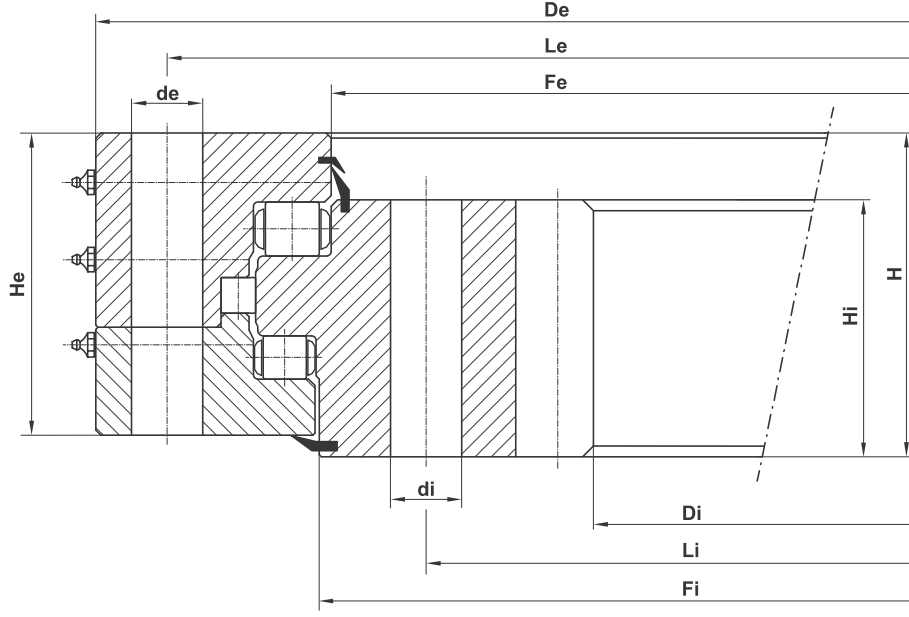


STANDART SERİ 3R20 İÇTEN DİŞLİ



	Ağırlık Weight	Dış Ring Dış Çap Outer Diameter	Dış Ring Fatura Çapı Diameter	Dış Ring İç Çap Diameter	İç Ring Dış Çap Diameter	İç Ring Fatura Çapı Diameter	İç Ring İç Çap Inner Diameter	Bilya Eksenli Ball Track Diameter	Dış Ring Delik Eksenli Ex. Bolt Circle Diameter	İç Ring Delik Eksenli In. Bolt Circle Diameter	Dış Ring Delik Çapı External Hole Diameter	İç Ring Delik Çapı Internal Hole Diameter	Klavuz Derinliği Thread Depth	Dış Ring Delik Adedi Number of Bolt Holes	İç Ring Delik Adedi Number of Bolt Holes	Dış Ring Kalınlık Ring Height	İç Ring Kalınlık Ring Height	Toplam Kalınlık Overall Height	Modül Module	Dış Sayısı Number Of Teeth	
		De	Ue	Fe	Fi	Ui	Di		Le	Li	de	di	t			He	Hi	H	m	z	
	kg	mm	mm	mm	mm	mm	mm	mm	mm	mm	mm	mm	mm			mm	mm	mm			
1	I.1397.3R20.01.01	540	1397	-	1219	1218	-	1032	1250	1345	1145	26	26	-	36	36	123	106	132	12	87
2	I.1547.3R20.01.01	630	1547	-	1369	1368	-	1162	1400	1495	1295	26	26	-	36	36	123	106	132	14	84
3	I.1747.3R20.01.01	705	1747	-	1569	1568	-	1372	1600	1695	1495	26	26	-	40	40	123	106	132	14	99
4	I.1947.3R20.01.01	830	1947	-	1769	1768	-	1552	1800	1895	1695	26	26	-	46	46	123	106	132	16	98
5	I.2147.3R20.01.01	900	2147	-	1969	1968	-	1760	2000	2095	1895	26	26	-	54	54	123	106	132	16	111

Statik Yük Eğrileri

