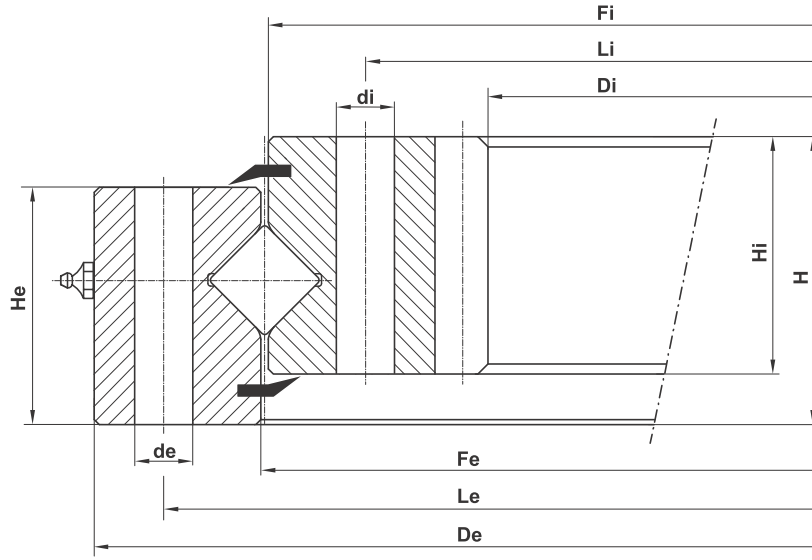


STANDART SERİ 1R28 İÇTEN DİŞLİ



	Ağırlık Weight	Dış Ring Dış Çap Outer Diameter		Dış Ring Fatura Çapı Diameter		Dış Ring İç Çap Diameter		İç Ring Dış Çap Diameter		İç Ring Fatura Çapı Diameter		İç Ring İç Çap Inner Diameter		Bilya Eksenli Ball Track Diameter		Dış Ring Delik Eksenli Ex. Bolt Circle Diameter		İç Ring Delik Eksenli In. Bolt Circle Diameter		Dış Ring Delik Çapı External Hole Diameter		İç Ring Delik Çapı Internal Hole Diameter		Klavuz Derinliği Thread Depth		Dış Ring Delik Adedi Number of Bolt Holes		İç Ring Delik Adedi Number of Bolt Holes		Dış Ring Kalınlık Ring Height		İç Ring Kalınlık Ring Height		Toplam Kalınlık Overall Height		Modül Module		Dış Sayısı Number of Teeth	
		kg	De	Ue	Fe	Fi	Ui	Di		Le	Li	de	di	t			He	Hi	H	m	z																		
1	I.1534.1R28.01.01	330	1534	-	1402	1398	-	1200	1400	1482	1318	26	26	-	36	36	71	71	80	12	101																		
2	I.1634.1R28.01.01	345	1634	-	1502	1498	-	1308	1500	1582	1418	26	26	-	40	40	71	71	80	12	110																		
3	I.1734.1R28.01.01	390	1734	-	1602	1598	-	1386	1600	1682	1518	26	26	-	40	40	71	71	80	14	100																		
4	I.1834.1R28.01.01	400	1834	-	1702	1698	-	1498	1700	1782	1618	26	26	-	44	44	71	71	80	14	108																		

Statik Yük Eğrileri

