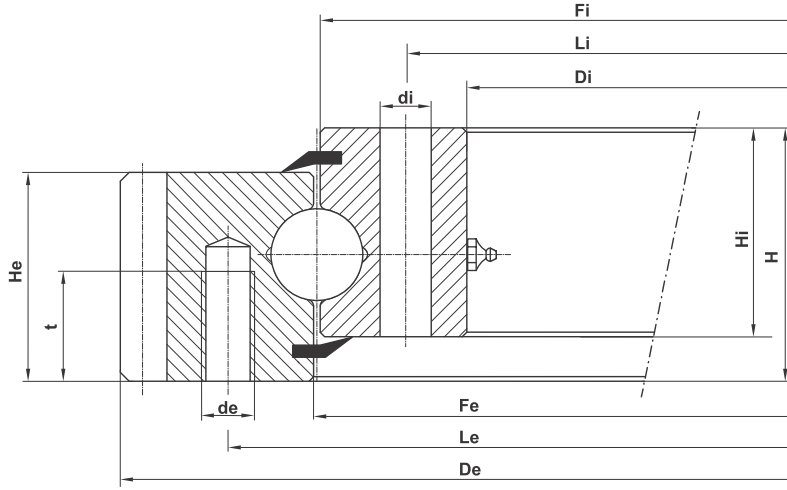


# STANDART SERİ 1B20 DIŞTAN DIŞLI



	Ağırlık Weight	Dış Ring Dış Çap Outer Diameter	Dış Ring Fatura Çapı Diameter	Dış Ring İç Çap Diameter	İç Ring Dış Çap Diameter	İç Ring Fatura Çapı Diameter	İç Ring İç Çap Inner Diameter	Biya Ekseni Ball Track Diameter	Dış Ring Delik Ekseni Ex. Bolt Circle Diameter	İç Ring Delik Ekseni In. Bolt Circle Diameter	Dış Ring Delik Çapı External Hole Diameter	İç Ring Delik Çapı Internal Hole Diameter	Klavuz Derinliği Thread Depth	Dış Ring Delik Adedi Number of Bolt Holes	İç Ring Delik Adedi Number of Bolt Holes	Dış Ring Kalınlık Ring Height	İç Ring Kalınlık Ring Height	Toplam Kalınlık Overall Height	Modül Module	Dış Sayısı Number Of Teeth	
		kg	De	Ue	Fe	Fi	Ui	Di		Le	Li	de	di	t			He	Hi	H	m	z
1	E.0505.1B20.01.01	31	504	-	415.5	412.5	-	342	414	455	368	M12	14	20	20	24	46	46	56	5	99
2	E.0642.1B20.01.01	43	640.8	-	545.5	542.5	-	472	544	585	498	M12	14	20	28	32	46	46	56	6	105
3	E.0744.1B20.01.01	52	742.8	-	645.5	642.5	-	572	644	685	598	M12	14	20	32	36	46	46	56	6	122
4	E.0840.1B20.01.01	59	838.8	-	745.5	742.5	-	672	744	785	698	M12	14	20	36	40	46	46	56	6	138
5	E.0952.1B20.01.01	71	950.4	-	845.5	842.5	-	772	844	885	798	M12	14	20	36	40	46	46	56	8	117
6	E.1048.1B20.01.01	77	1046.4	-	945.5	942.5	-	872	944	985	898	M12	14	20	40	44	46	46	56	8	129
7	E.1200.1B20.01.01	91	1198.4	-	1095.5	1092.5	-	1022	1094	1135	1048	M12	14	20	44	48	46	46	56	8	148

