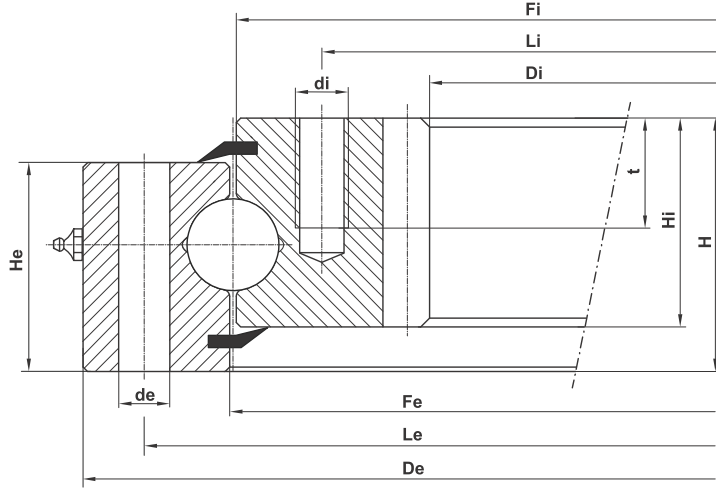


# STANDART SERİ 1B20 İÇTEN DİŞLİ



	Ağırlık Weight	Dış Ring Dış Çap Outer Diameter	Dış Ring Fatura Çapı Diameter	Dış Ring İç Çap Diameter	İç Ring Dış Çap Diameter	İç Ring Fatura Çapı Diameter	İç Ring İç Çap Inner Diameter	Bilva Eksenli Ball Track Diameter	Dış Ring Delik Eksenli Ex. Bolt Circle Diameter	İç Ring Delik Eksenli In. Bolt Circle Diameter	Dış Ring Delik Çapı External Hole Diameter	İç Ring Delik Çapı Internal Hole Diameter	Klavuz Derinliği Thread Depth	Dış Ring Delik Adedi Number of Bolt Holes	İç Ring Delik Adedi Number of Bolt Holes	Dış Ring Kalınlık Ring Height	İç Ring Kalınlık Ring Height	Toplam Kalınlık Overall Height	Modül Module	Dış Sayısı Number Of Teeth	
		kg	De	Ue	Fe	Fi	Ui	Di		Le	Li	de	di	t			He	Hi	H	m	z
1	I.0486.1B20.01.01	31	486	-	415.5	412.5	-	326.5	414	460	375	14	M12	20	24	24	46	46	56	5	67
2	I.0616.1B20.01.01	42	616	-	545.5	542.5	-	445.2	544	590	505	14	M12	20	32	32	46	46	56	6	76
3	I.0716.1B20.01.01	50	716	-	645.5	642.5	-	547.2	644	690	605	14	M12	20	36	36	46	46	56	6	93
4	I.0816.1B20.01.01	58	816	-	745.5	742.5	-	649.2	744	790	705	14	M12	20	40	40	46	46	56	6	110
5	I.0916.1B20.01.01	69	916	-	845.5	842.5	-	737.6	844	890	805	14	M12	20	40	40	46	46	56	8	94
6	I.1016.1B20.01.01	76	1016	-	945.5	942.5	-	841.6	944	990	905	14	M12	20	44	44	46	46	56	8	107
7	I.1166.1B20.01.01	91	1166	-	1095.5	1092.5	-	985.6	1094	1140	1055	14	M12	20	48	48	46	46	56	8	125

