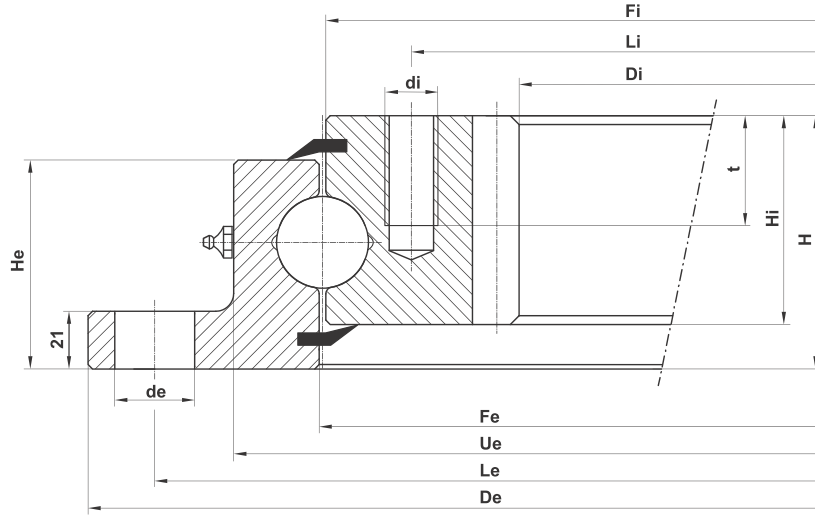


STANDART SERİ 1B30 L İÇTEN DİŞLİ



	Ağırlık Weight	Dış Ring Dış Çap Outer Diameter	Dış Ring Fatura Çapı Diameter	Dış Ring İç Çap Diameter	İç Ring Dış Çap Diameter	İç Ring Fatura Çapı Diameter	İç Ring İç Çap Inner Diameter	Bilya Ekseni Ball Track Diameter	Dış Ring Delik Ekseni Ex. Bolt Circle Diameter	İç Ring Delik Ekseni In. Bolt Circle Diameter	Dış Ring Delik Çapı External Hole Diameter	İç Ring Delik Çapı Internal Hole Diameter	Klavuz Derinliği Thread Depth	Dış Ring Delik Adedi Number of Bolt Holes	İç Ring Delik Adedi Number of Bolt Holes	Dış Ring Kalınlık Ring Height	İç Ring Kalınlık Ring Height	Toplam Kalınlık Overall Height	Modül Module	Dış Sayısı Number of Teeth	
		kg	mm	mm	mm	mm	mm	mm	mm	mm	mm	mm	mm	mm	mm	mm	mm	mm	mm	m	z
1	LI.1100.1B30.01.01	160	1100	1017	955	955	-	812	955	1060	894	22	M20	40	30	30	71	71	90	10	83
2	LI.1200.1B30.01.01	175	1200	1117	1055	1055	-	912	1055	1160	994	22	M20	40	30	30	71	71	90	10	93
3	LI.1300.1B30.01.01	192	1300	1217	1155	1155	-	1012	1155	1260	1094	22	M20	40	36	36	71	71	90	10	103
4	LI.1400.1B30.01.01	210	1400	1317	1255	1255	-	1112	1255	1360	1194	22	M20	40	42	42	71	71	90	10	113
5	LI.1500.1B30.01.01	225	1500	1417	1355	1355	-	1212	1355	1460	1294	22	M20	40	42	42	71	71	90	10	123
6	LI.1600.1B30.01.01	245	1600	1517	1455	1455	-	1310	1455	1560	1394	22	M20	40	48	48	71	71	90	10	133

