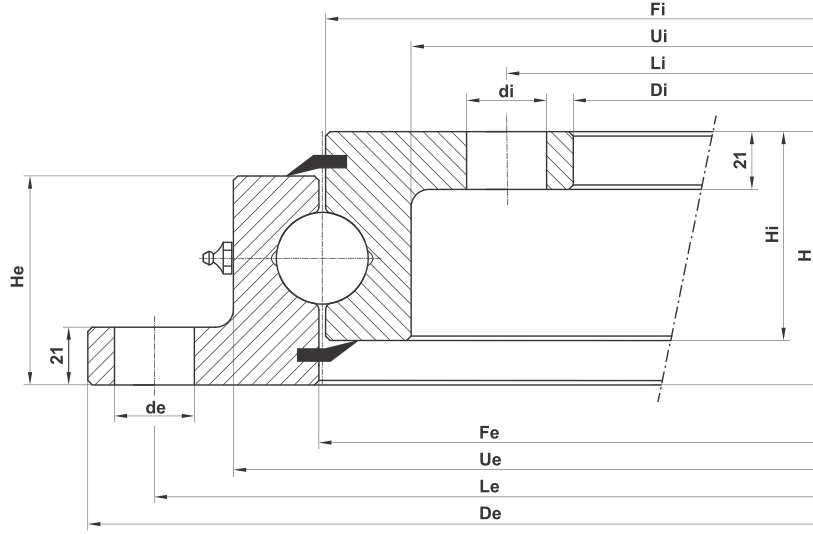


STANDART SERİ 1B30 L RULMAN



	Ağırlık Weight	Dış Ring Dış Çap Outer Diameter	Dış Ring Fatura Çapı Diameter	Dış Ring İç Çap Diameter	İç Ring Dış Çap Diameter	İç Ring Fatura Çapı Diameter	İç Ring İç Çap Inner Diameter	Bilye Eksenli Ball Track Diameter	Dış Ring Delik Eksenli Ex. Bolt Circle Diameter	İç Ring Delik Eksenli In. Bolt Circle Diameter	Dış Ring Delik Çapı External Hole Diameter	İç Ring Delik Çapı Internal Hole Diameter	Klavuz Derinliği Thread Depth	Dış Ring Delik Adedi Number of Bolt Holes	İç Ring Delik Adedi Number of Bolt Holes	Dış Ring Kalınlık Ring Height	İç Ring Kalınlık Ring Height	Toplam Kalınlık Overall Height	Modül Module	Dış Sayısı Number Of Teeth	
		kg	mm	mm	mm	mm	mm	mm	mm	mm	mm	mm	mm	mm			mm	mm	mm	m	z
1	LR.1100.1B30.01.01	131	1100	1017	955	955	893	805	955	1060	845	22	22	-	30	30	71	71	90	-	-
2	LR.1200.1B30.01.01	145	1200	1117	1055	1055	993	905	1055	1160	945	22	22	-	30	30	71	71	90	-	-
3	LR.1300.1B30.01.01	159	1300	1217	1155	1155	1093	1005	1155	1260	1045	22	22	-	36	36	71	71	90	-	-
4	LR.1400.1B30.01.01	172	1400	1317	1255	1255	1193	1105	1255	1360	1145	22	22	-	42	42	71	71	90	-	-
5	LR.1500.1B30.01.01	186	1500	1417	1355	1355	1293	1205	1355	1460	1245	22	22	-	42	42	71	71	90	-	-
6	LR.1600.1B30.01.01	200	1600	1517	1455	1455	1393	1305	1455	1560	1345	22	22	-	48	48	71	71	90	-	-

Statik Yük Eğrileri

