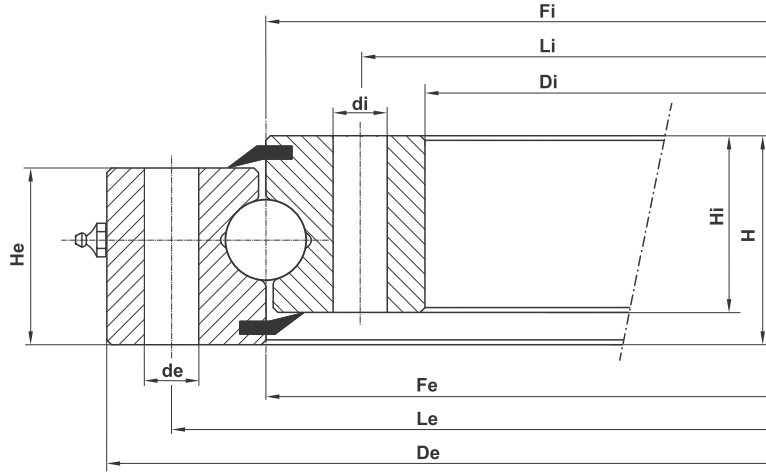


STANDART SERİ 1B25 RULMAN



	Ağırlık Weight	Dış Ring Dış Çap Outer Diameter	Dış Ring Fatura Çapı Diameter	Dış Ring İç Çap Diameter	İç Ring Dış Çap Diameter	İç Ring Fatura Çapı Diameter	İç Ring İç Çap Inner Diameter	Bilya Ekseni Ball Track Diameter	Dış Ring Delik Ekseni Ex. Bolt Circle Diameter	İç Ring Delik Ekseni In. Bolt Circle Diameter	Dış Ring Delik Çapı External Hole Diameter	İç Ring Delik Çapı Internal Hole Diameter	Klavuz Derinliği Thread Depth	Dış Ring Delik Adedi Number of Bolt Holes	İç Ring Delik Adedi Number of Bolt Holes	Dış Ring Kalınlık Ring Height	İç Ring Kalınlık Ring Height	Toplam Kalınlık Overall Height	Modül Module	Dış Sayısı Number Of Teeth	
		kg	De	Ue	Fe	Fi	Ui	Di		Le	Li	de	di	t			He	Hi	H	m	z
1	R.0955.1B25.01.01	100	955	-	854	856	-	755	855	915	795	22	22	-	28	28	54	54	63	-	-
2	R.1055.1B25.01.01	115	1055	-	954	956	-	855	955	1015	895	22	22	-	30	30	54	54	63	-	-
3	R.1155.1B25.01.01	125	1155	-	1054	1056	-	955	1055	1115	995	22	22	-	30	30	54	54	63	-	-
4	R.1255.1B25.01.01	140	1255	-	1154	1156	-	1055	1155	1215	1095	22	22	-	36	36	54	54	63	-	-
5	R.1355.1B25.01.01	150	1355	-	1254	1256	-	1155	1255	1315	1195	22	22	-	42	42	54	54	63	-	-
6	R.1455.1B25.01.01	160	1455	-	1354	1356	-	1255	1355	1415	1295	22	22	-	42	42	54	54	63	-	-
7	R.1555.1B25.01.01	170	1555	-	1454	1456	-	1355	1455	1515	1395	22	22	-	48	48	54	54	63	-	-

