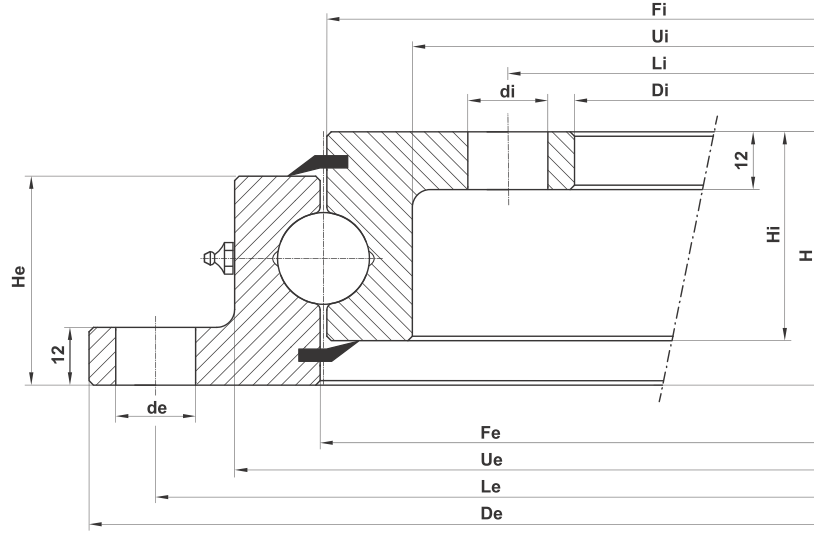


STANDART SERİ 1B20 L RULMAN



Ağırlık Weight	Dış Ring Dış Çap Outer Diameter	Dış Ring Fatura Çapı Diameter	Dış Ring İç Çap Diameter	İç Ring Dış Çap Diameter	İç Ring Fatura Çapı Diameter	İç Ring İç Çap Inner Diameter	Bilya Eksenli Ball Track Diameter	Dış Ring Delik Eksenli Ex. Bolt Circle Diameter	İç Ring Delik Eksenli In. Bolt Circle Diameter	Dış Ring Delik Çapı External Hole Diameter	İç Ring Delik Çapı Internal Hole Diameter	Klavuz Derinliği Thread Depth	Dış Ring Delik Adedi Number of Bolt Holes	İç Ring Delik Adedi Number of Bolt Holes	Dış Ring Kalınlık Ring Height	İç Ring Kalınlık Ring Height	Toplam Kalınlık Overall Height	Modül Module	Dış Sayısı Number Of Teeth		
																				kg	De
1	LR.0518.1B20.01.01	24	518	453	415,5	412,5	375	304	414	490	332	18	18	-	16	24	46	46	56	-	-
2	LR.0648.1B20.01.01	31	648	583	545,5	542,5	505	434	544	620	462	18	18	-	20	28	46	46	56	-	-
3	LR.0748.1B20.01.01	37	748	683	645,5	642,5	605	534	644	720	562	18	18	-	24	32	46	46	56	-	-
4	LR.0848.1B20.01.01	43	848	783	745,5	742,5	705	634	744	820	662	18	18	-	24	32	46	46	56	-	-
5	LR.0948.1B20.01.01	48	948	883	845,5	842,5	805	734	844	920	762	18	18	-	28	36	46	46	56	-	-
6	LR.1048.1B20.01.01	53	1048	983	945,5	942,5	905	834	944	1020	862	18	18	-	32	40	46	46	56	-	-
7	LR.1198.1B20.01.01	62	1198	1133	1095,5	1092,5	1055	984	1094	1170	1012	18	18	-	32	40	46	46	56	-	-

